

タバコを吸う方と吸わない方が快適に
共生できる空間を演出!

BROCHURE | Ver.2.1

SMOKING BOOTH

簡易組立式・喫煙ブース

スタイリッシュで洗練されたデザイン設計
It's Different booth style

We try to provide you with a better environment.
Design the environment to create a space for everyone
to feel comfortable.

4

Check Point

チェックポイント:

受動喫煙防止条例
法例に対応。



お客様やスタッフに
クリーンな空間の
演出が可能。



オーダーメイド可能。



組立カンタン!!



さらに**低コスト!**

安定した煙の換気量を誇る換気設備

開口部風速が0.2m/s以上の
排気量を誇る換気設備
三菱換気扇シロッコファン装備。

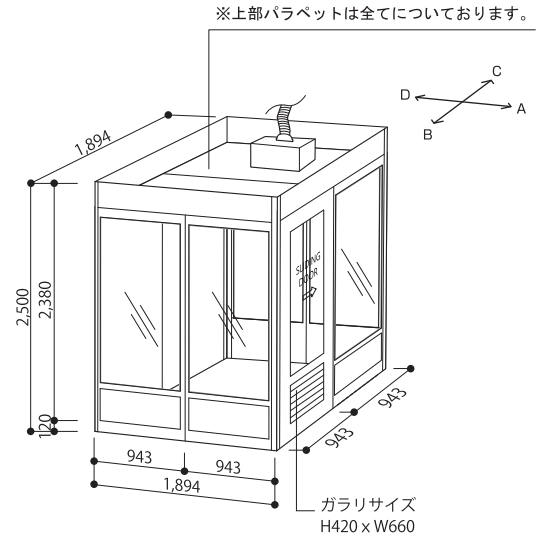
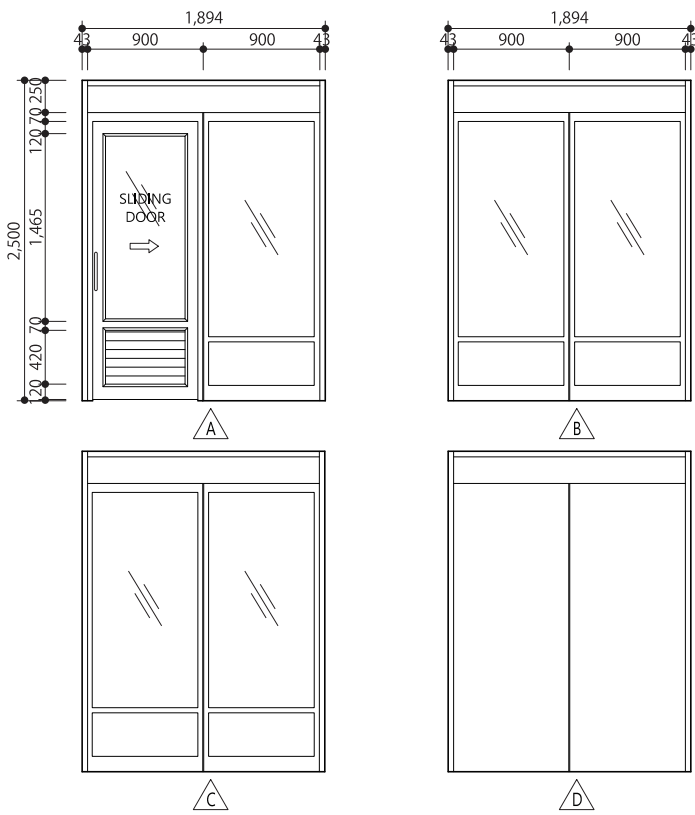
Point.1

受動喫煙から お客様やスタッフをガードします！

喫煙ブース内の空気環境は、厚生労働省の健康増進法、受動喫煙防止条例法例などの法令基準に配慮した設計となっています。

※完全屋外排気・開口部風速が0.2m/s以上の排気

1900 × 1900 4人ユニット正面図



SMOKING BOOTH

受動喫煙防止条例に対応。お客様やスタッフにクリーンな空間の演出が可能。

	サイズ拡大・延長		強化ガラス		LEDダウンライト
	デザインシート		天井排気		アルミフレーム

Point.2

店内禁煙により 業務効率化を実現します！

ブースの設置によって清掃の軽減に貢献。清掃メンテナンスという煩雑な業務を減らすことで運営オペレーションの効率化が可能となります。

※パネルの組合せで、さらなる自由設計が可能です。

<p>1人</p>  <p>GSB10-10</p>	<p>2人</p>  <p>GSB10-15</p>	<p>3人</p>  <p>GSB10-19 半自動ドア</p>
<p>4人</p>  <p>GSB10-28 半自動ドア</p>	<p>ゆったり型 3人</p>  <p>GSB15-15</p>	<p>ゆったり型 4人</p>  <p>GSB15-19</p>
<p>6人</p>  <p>GSB15-28 半自動ドア</p>	<p>5人</p>  <p>GSB19-19 半自動ドア</p>	<p>自由に組立 できる!!</p> <p>※パネルの組合せで さらに自由設計が可能です。</p> 
<p>8人</p>  <p>GSB19-28 半自動ドア</p>	<p>12人</p>  <p>GSB19-38 半自動ドア</p>	

標準装備 Standard Equipment

品名	標準装備
柱	異形押出スチール／アルミ型材
ガラス	強化ガラス (t = 5 mm)
欄間 / ガラリ	スチール／アルミ
天井	スチール／アルミ
出入口扉	スライドドア (オートクローザー) / 開き戸 (クローザー付)
照明設備	LED ダウンライト or シーリングライト
電気設備	2穴露出コンセント
ステッカー類	喫煙マーク
排気システム	ファン・グリル (三菱ダクト用換気扇) ・フレキシブルダクト 5m

※本体設置工事費は、別途かかります。

※法令条例規制の対応 (届出・確認等) が必要になる場合がございます。

※部材の仕様・価格については、品質向上のため予告なく変更する場合がございます。

※運送費は、地域によって異なります。都度営業担当までご確認ください。

※敷地内、防災区域等制限により、設置できない場合もございます。施設側のご確認願います。

※排気ダクトは、フレキシブルダクトを使用し、外部または、既設ダクトへの接続を行います。

※基礎工事・防災工事等の費用は含まれておりません。

※ベース固定では、OAフロアやタイル等の場合は施工できない場合がございます。

※現場調査費・諸官庁打ち合せ費等は含まれておりません。

※エアコン、空気清浄機、ヒップバーは、それぞれオプションとなります。

※消防署及び市町村の建築課の届け出が必要となります。

取付場所等ご要望に対応

屋外排気ダクトへの接続も可能です。一次側電気工事は含まれておりません。スプリンクラー、火災報知器の設置が必要な場合は、別途見積りいたします。

床へのアンカー固定が基本です。

設置事例 (写真はすべて参考例となります)



お問い合わせ先



サンマックス・テクノロジー株式会社

〒103-0001 東京都中央区日本橋小伝馬町7番2号 古賀オールビル 4F

☎ 03-3666-1580

<https://www.gsmoking-smt.jp>
houjin@3max.jp